



FOTON



V9
HYBRID

TUNLAND

V9
HYBRID

CONNESSO CON IL MONDO.
SCOLPITO NELLA NATURA.



TUNLAND **V9**
HYBRID

Immagina di dominare la strada, avvolto nel lusso di un abitacolo rifinito con cura, dove la tecnologia all'avanguardia si fonde con il comfort assoluto. I sedili in pelle ti avvolgono, mentre le tue dita sfiorano il touchscreen intuitivo che controlla un mondo di connettività. Fuori, il paesaggio scorre, che sia l'asfalto liscio di una città moderna o il sentiero impervio di una montagna selvaggia. Il Tunland V9 affronta ogni sfida con la potenza di un motore moderno e la stabilità di un telaio indistruttibile, mentre tu, al riparo da ogni asperità, godi di un'esperienza di guida senza pari, dove la raffinatezza incontra l'avventura, ed il duro lavoro.



EMOZIONI A PIENO CARICO,
LE TUE.



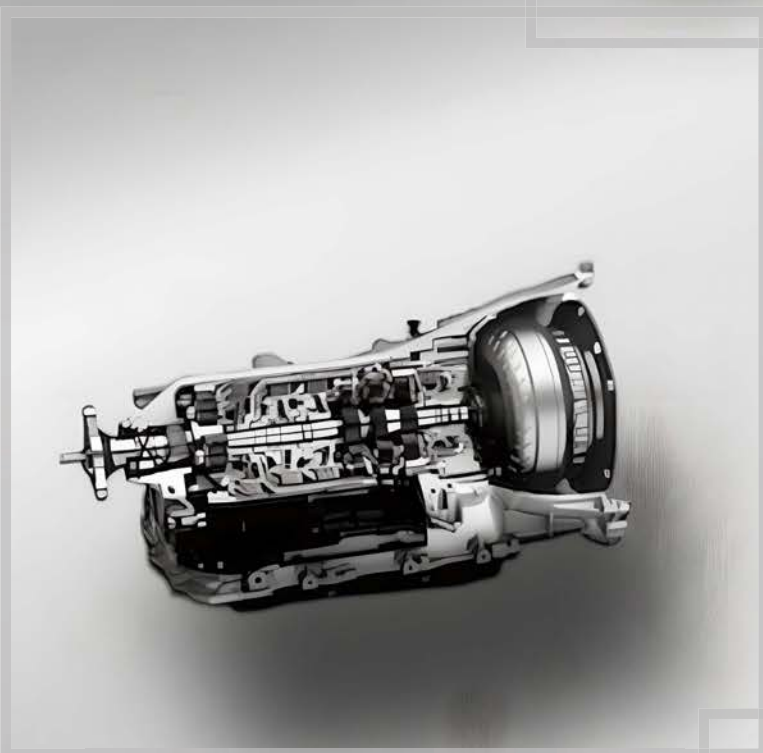
TUNLAND **V9**
HYBRID

Il tuo luogo di lavoro mobile che non teme la fatica. Affronta con grinta le sfide più impegnative, domina i cantieri più impervi e i terreni più difficili con la sua forza inarrestabile. Vivi il comfort assoluto dei suoi interni raffinati, tra un appuntamento e l'altro, senza rinunciare alla potenza di un vero pick-up pronto a tutto. Perché con Tunland V9, il lavoro duro non è mai stato così gratificante sempre con il sapore della bella avventura.



FIA - FULL-SIZE INTELLIGENT ARCHITECTURE

Il telaio si presenta come una struttura reticolare in acciaio ad alta resistenza, progettata per la sicurezza passiva e le prestazioni dinamiche. La gabbia abitacolo, rinforzata da barre laterali anti-intrusione, è concepita per resistere a impatti di elevata energia. Zone di deformazione progressiva, assorbono l'energia cinetica in caso di collisione, preservando l'incolumità degli occupanti.



SMART DRIVING, SMART SAVINGS: HYBRID SYSTEM & OPTIMIZED DRIVETRAIN

Efficienza e prestazioni si fondono in questo veicolo grazie al sistema ibrido con motore diesel dotato di iniezione Bosch CRS e motore elettrico a 48V, che garantisce un risparmio di carburante del 15%. Il cambio automatico ZF a 8 rapporti, con un'efficienza di cambiata migliorata del 50%, assicura fluidità e reattività. Per affrontare qualsiasi terreno, il sistema 4WD part-time BorgWarner offre 2 differenziali bloccanti e 7 modalità di guida.

HYBRID POWER: TORQUE AND EFFICIENCY UNLEASHED

Questo sistema ibrido a 48V non è un semplice aiuto, è una scarica di adrenalina pura. Con una coppia motrice di ben 220 Nm a bassi regimi, sentirai la spinta fin dal primo tocco dell'acceleratore, scattando via con una reattività fulminea. E quando la strada si apre, la coppia massima di 450 Nm si scatena, offrendoti un'accelerazione bruciante che ti incolla al sedile. Questo sistema ibrido non è solo potente, è intelligente. Recupera energia in frenata e la immagazzina nella batteria a 48V, per poi rilasciarla quando ne hai più bisogno, ottimizzando le prestazioni e l'efficienza.



Consumo L/100Km: Combinato 9L
CO2 Grammi/km : 237.00

QUALSIASI TERRENO,
IL TUO STILE.



SILVER



BLACK



WHITE



BLUE



RED



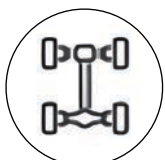
GREEN

LEADER
DAL PRIMO GIORNO.

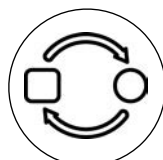
TUNLAND **V9**
HYBRID



TURBO DIESEL
48V MILD-HYBRID



4WD
ON DEMAND



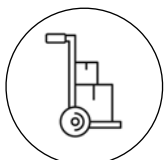
MARCE
RIDOTTE OFFROAD



CAMBIO AUT.
ZF 8 RAPPORTI



SOSPENSIONI
POSTERIORI MULTILINK



CAPACITA' DI
CARICO 645 KG



CAPACITA' DI
TRAINO 3.500 KG*



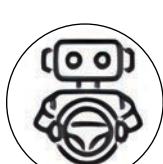
STRUMENTAZIONE
DIGITALE 12,3"



DISPLAY
INFOTAINMENT 14,6"



TELECAMERA 360°



SISTEMI ASSISTENZA
ALLA GUIDA



* in corso di omologazione

UN GRANDE PICKUP.

TUNLAND **V9**
HYBRID

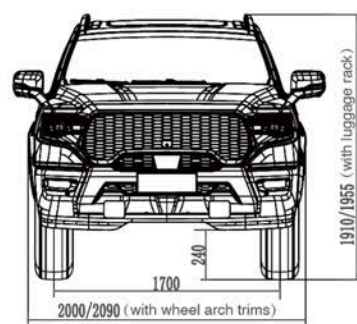
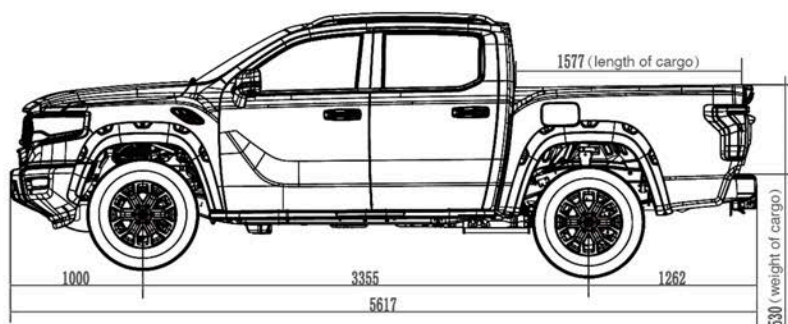


Motore e Trasmissione:

Motore 2.0 Diesel VGT 160cv, 48V Mild-Hybrid, cambio automatico a 8 rapporti ZF, trazione integrale 4WD, selettore modalità di guida (ECO/SPORT/NORMAL/SAND/MUD/SNOW). Differenziale posteriore bloccante.

Sicurezza:

ESP (ABS-EBD-BA-TCS-HDC), TPMS (sensore pressione pneumatici), airbag frontali, airbag laterali, airbag a tendina, cinture di sicurezza con pretensionatori. Servosterzo elettrico a 3 modalità (Sport / Comfort / Light), Freno a mano elettronico (EPB).



2 ALLESTIMENTI



TUNLAND **V9**
HYBRID



FLAGSHIP

ULTRA

Esterni:

- Keyless, antifurto+immobilizer
- Fari anteriori, posteriori e indicatori di direzione a LED, accensione automatica fari.
- Specchietti laterali regolabili el.
- Pneumatici 265/70 R18 (5 ruote)
- Cerchi in lega
- Pedane laterali
- Pedana posteriore
- Rivestimento antigraffio del cassone

Interni:

- Sedili in materiale pregiato
- Volante multifunzione
- Sedili elettrici anteriori
- Sedili anteriori riscaldati
- Ricaricari Wireless Cellulare
- Riconoscimento vocale (Inglese)

Tecnologia:

- Quadro strumenti digitale, display 12.3"
- Sistema di infotainment con display touchscreen da 14.6", GPS, Bluetooth, CarPlay, 4 USB
- Cruise control
- Telecamera posteriore + ang. cieco
- Premium HI FI
- Sensori di Parcheggio post

IN AGGIUNTA SULLA VERSIONE ULTRA

Comfort aggiuntivo:

- Livellamento aut, fari
- Sedili anteriori anche ventilati
- Climatizz. Aut. Bi-Zona con purificatore
- Telecamera 360° + trasparente chassis
- Riconoscimento Facciale
- Alimentazione apparecchi esterni V2L
- Specchietti laterali Ripiegabili el.
- Sbrinatori posteriore
- Tetto panoramico
- Barre portatutto
- Roll Bar
- Sedile guida + specchietti funz. memory
- Sensori di Parcheggio anche anteriori

Sicurezza aggiuntiva:

- Cruise control adattivo (ACC)
- FCW/PCW Advanced Emergency Braking
- Sist. di monitoraggio degli angoli ciechi (BSM)
- Sistema di avviso di traffico (RCTA)
- Sist. di mantenim. corsia (LKA)
- Sist. di riconoscimento segnal. (TSR)
- Front Collision W.(FCW)
- Monitoraggio stanchezza conduc.



FOTON



Visita

www.fotonitalia.it

Importatore Ufficiale per l'Italia: **EURASIA MOTOR COMPANY**



L'allestimento dei modelli ed i relativi optional possono variare per specifiche esigenze di mercato o legali. Dati, descrizioni e illustrazioni di questa brochure sono forniti a titolo indicativo e si intendono validi alla data di pubblicazione (11/2024). Eurasia Motor Company potrà apportare in qualunque momento modifiche ai modelli descritti in questa brochure per ragioni di natura tecnica o commerciale.

Emissioni CO₂ e consumi di carburante: dati rilevati in sede di omologazione CE utilizzando la procedura di prova WLTP. Variabili come lo stile di guida, il fondo stradale, le condizioni climatiche e lo stato di manutenzione della vettura possono influire sulle prestazioni ed i consumi del veicolo su strada.

